

Serie IV

LORO-X Serie IV

für den direkten Einbau in Balkone aus wasserundurchlässigem Beton, aus Stahl feuerverzinkt, zusätzlich beschichtet, DN 70 und DN 100

Hauptentwässerung

Freispiegelströmung

Wasserhöhe
35 mm

Zum Einbetonieren

Serie IV, Auslauf senkrecht

Mit flexibel positionierbaren Aufnahmering anstatt fixen Haltenocken: So kann der Einschub-Winkel des von oben kommenden Rohres bei der bauseitigen Montage frei gewählt werden. Standard-Verfügbarkeit der Abläufe für Plattenstärken von 95-220 mm.

Bewährte Qualität: Einsatz im Fertigbetonbereich seit über 50 Jahren.



Vorteile:

- Baustoffklasse A1 nicht brennbar für den vorbeugenden Brandschutz
- Stahl, feuerverzinkt bietet einen erhöhten Schutz bei Chloridbelastung gegenüber herkömmlichem Edelstahl in 1.4301 und mit zusätzlicher Beschichtung
- Schutz vor Korrosion am Ablauf bei vorhandener Haftung auf dem Stahluntergrund
- Beständigkeit gegen Kontaktkorrosion (z.B. bei Zinkrohren), gegen Loch- oder Spannungsrisskorrosion und bei Kontakt mit Bewehrungsstahl
- Sehr gute Verträglichkeit mit alkalischem und carbonatisiertem Beton
- Hoher Diffusionswiderstand gegenüber Wasserdampf und Sauerstoff



LORO-X Serie IV

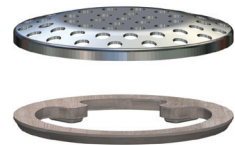
mit Glocke ohne Haltenocken für direkten Einbau in Balkone aus wasserundurchlässigem Beton

Aufbauschema



Siebeinheit für **Balkongeschosse**
mit Aufnahmering und Ringsieb

Art.-Nr. 20422.070X
Art.-Nr. 20422.100X



Siebeinheit für **obere Balkone**
mit Aufnahmering und Endsieb

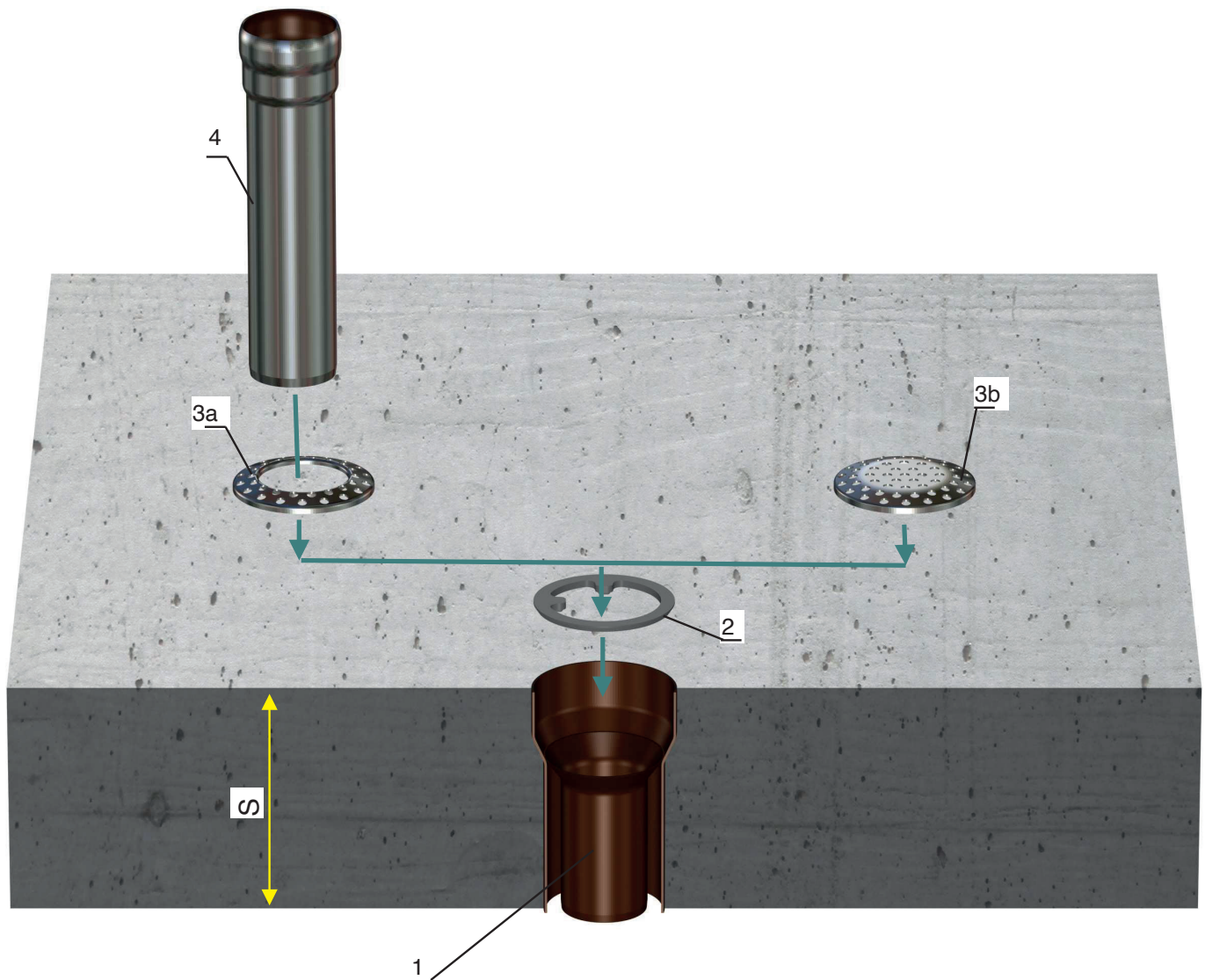
Art.-Nr. 20421.070X
Art.-Nr. 20421.100X

Serie IV
mit Glocke, DN 70 und DN 100
ohne Haltenocken für Plattenstärken von:

Plattenstärke	Artikelnummer	
95	16345.070X	-
120	16340.070X	16340.100X
140	16341.070X	16341.100X
160	16342.070X	16342.100X
180	16343.070X	16343.100X
200	16344.070X	16344.100X
220	16346.070X	16346.100X



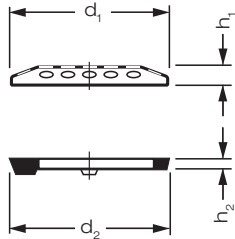
Einsatzbeispiel



Pos.	Name	Art.-Nr.
1	Direktablauf DN 70 mit Glocke, Serie IV	
	für Plattenstärke S = 120 mm	16340.070X
	für Plattenstärke S = 140 mm	16341.070X
	für Plattenstärke S = 160 mm	16342.070X
	für Plattenstärke S = 180 mm	16343.070X
	für Plattenstärke S = 200 mm	16344.070X
2	Aufnahmering	18101.070X
3a	Ringsieb mit Rohrdurchführung für Balkongeschosse	16193.070X
3b	Endsieb ohne Rohrdurchführung für obere Balkone	16191.070X
4	weiterführende LORO-X Leitung DN 70	

Maße und Gewichte

LORO Balkondirektabläufe, Serie IV, mit Glocke ohne Haltenocken



Siebeeinheit für obere Balkone

mit Aufnahmering und Endsieb

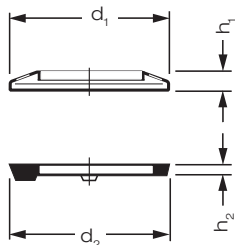
Art.-Nr. 20421.070X

Gewicht: 0,15 kg

Art.-Nr. 20421.100X

Gewicht: 0,25 kg

DN	d ₁	d ₂	h ₁	h ₂
70	118	118	12	9
100	140	140	14	10



Siebeeinheit für Balkongeschosse

mit Aufnahmering und Ringsieb

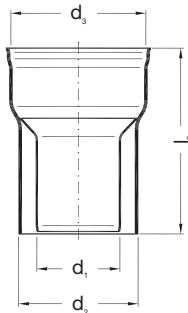
Art.-Nr. 20422.070X

Gewicht: 0,12 kg

Art.-Nr. 20422.100X

Gewicht: 0,15 kg

DN	d ₁	d ₂	h ₁	h ₂
70	118	118	12	9
100	140	140	14	10



Direktablauf mit Glocke

ohne Haltenocken

Art.-Nr.	DN	d ₁	d ₂	d ₃	l ₂	kg
16345.070X	70	73	102	118	95	0,7
16340.070X	70	73	102	118	120	0,8
16341.070X	70	73	102	118	140	1,0
16342.070X	70	73	102	118	160	1,1
16343.070X	70	73	102	118	180	1,3
16344.070X	70	73	102	118	200	1,4
16346.070X	70	73	102	118	220	1,6
16340.100X	100	102	133	140	120	1,4
16341.100X	100	102	133	140	140	1,7
16342.100X	100	102	133	140	160	1,9
16343.100X	100	102	133	140	180	2,2
16344.100X	100	102	133	140	200	2,5
16346.100X	100	102	133	140	220	2,7

Bitte kontaktieren
Sie uns für weitere
Informationen oder
Bestellung:



LOROWERK

K.H. Vahlbrauk GmbH & Co. KG

Kriegerweg 1 • 37581 Bad Gandersheim,

Postfach 13 80 • 37577 Bad Gandersheim

Tel. +49 5382 71 0 • Telefax +49 5382 71 2 03

 Internet: www.loro.de • e-mail: infocenter@lorowerk.de